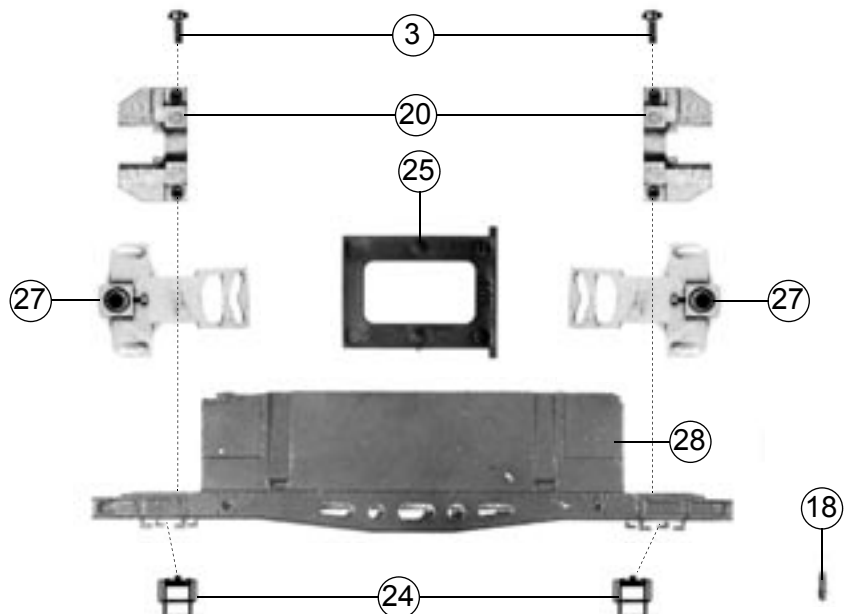
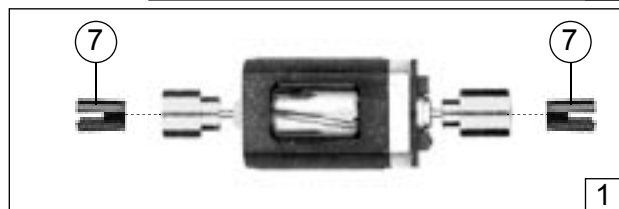
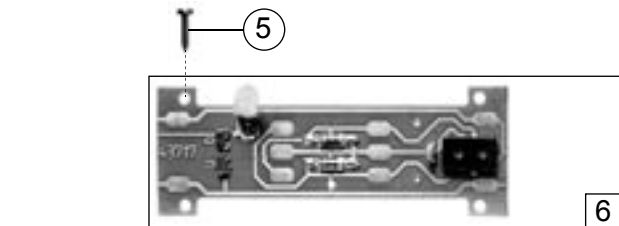
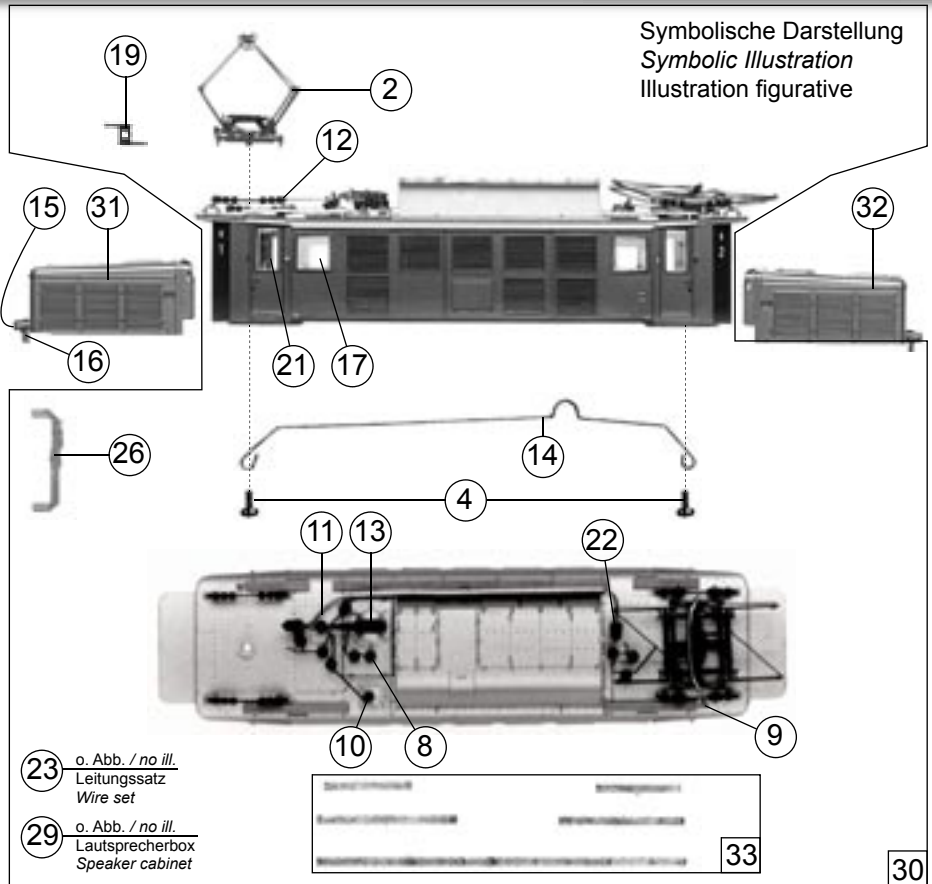
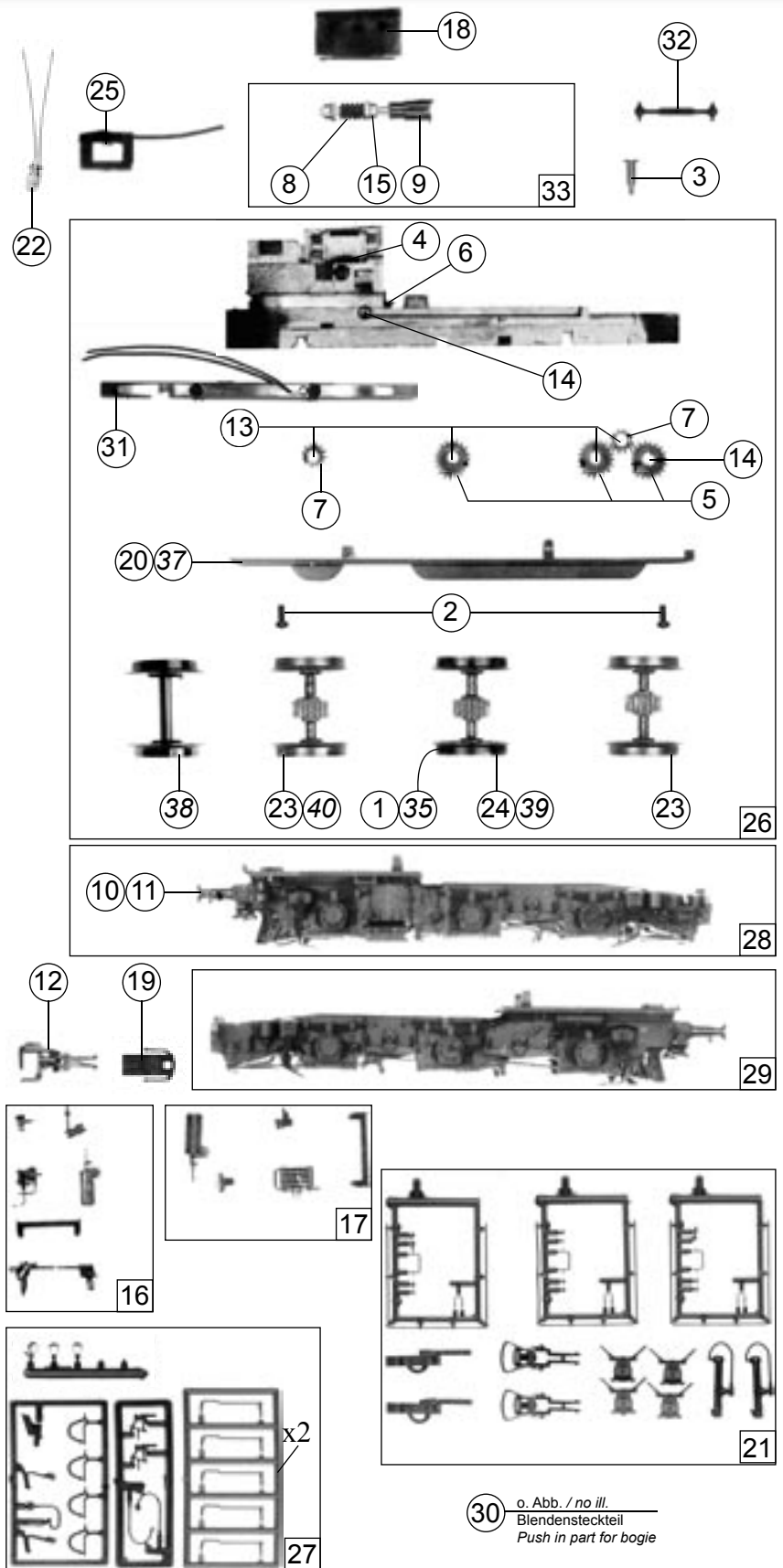


| Pos.Nr. Pos.no. Position | Beschreibung Description Désignation | Preisgruppe Price bracket Catégorie de prix | |
|--------------------------------|---|---|----|
| | | Art.-Nr. Art.no. Réf. | |
| 1 | Motor Motor | 85102 | 57 |
| 2 | Stromabnehmer Pantograph | 85348 | 38 |
| 3 | Schraube M 2 x 8 Screw M 2 x 8 | 85674 | 2 |
| 4 | Schraube M 2 Screw M 2 | 85755 | 2 |
| 5 | Schraube 2,2 x 9,5 Screw 2,2 x 9,5 | 85808 | 2 |
| 6 | Platine komplett Printed circuit assembly | 87796 | 43 |
| 7 | Kardanschale Cardan bearing | 87843 | 3 |
| 8 | Stützisolator Insulator | 88001 | 2 |
| 9 | Lokpfeife Loco whistle | 88002 | 6 |
| 10 | Isolator Insulator | 88085 | 2 |
| 11 | Isolator für Stromabnehmer Insulator for Pantograph | 88150 | 3 |
| 12 | Isolatorgruppe Insulator group | 88154 | 4 |
| 13 | Gasdruckschalter Gas pressure switch | 88155 | 3 |
| 14 | Oberleitungsverbinder Overhead supply connector | 89779 | 6 |
| 15 | Linse Lens | 93017 | 2 |
| 16 | Lampengehäuse Lamp case | 93018 | 3 |
| 17 | Seitenfenster Side windows | 93053 | 2 |
| 18 | Steckdose Power socket | 93056 | 2 |
| 19 | Stromabnehmerantrieb Pantograph drive | 95892 | 5 |
| 20 | Drehgestellhalter Holder for bogie | 97681 | 18 |
| 21 | Fenster Führerstand Windows Driver's cab | 101230 | 6 |
| 22 | Schrägisolator Insulator | 101441 | 3 |
| 23 | Leitungssatz (o.Abb.) Wire set (no ill.) | 101447 | 5 |
| 24 | Treppe Step | 101689 | 3 |
| 25 | Motorauflage Motor bearing | 105054 | 3 |
| 26 | Lichtleiter weiß Light transmission white | 105476 | 2 |
| 27 | Halteplatte Mounting plate | 112752 | 18 |
| 28 | Grundrahmen/Mittelteil Frame/Middle part | 112832 | 30 |
| 29 | Lautsprecherbox (o.Abb.) Speaker cabinet (no ill.) | 112833 | 6 |
| 30 | Gehäuse komplett "E 94 180" Body assembly "E 94 180" | 112834 | 72 |
| 31 | Vorbaugehäuse 1 komplett Extension body 1 assembly | 112835 | 35 |
| 32 | Vorbaugehäuse 2 komplett Extension body 2 assembly | 112836 | 35 |
| 33 | Aufbausatz Parts set | 112841 | 20 |



| Pos.Nr. Pos. no. | Beschreibung Description Désignation | Preisgruppe Price bracket Catégorie de prix | Art.-Nr. Art. no. Réf. |
|----------------------------|--|---|------------------------------|
| 1 | Haftlingsatz Set with traction tires | 85622 | 19 |
| 2 | Zylinderkopfschraube M 2 x 4 Cheese headed screw M 2 x 4 | 85670 | 2 |
| 3 | Drehgestellschraube Bogie screw | 85723 | 3 |
| 4 | Zahnrad z=14/19; m 0,4 Gear T=14/19; m 0,4 | 86416 | 3 |
| 5 | Zahnrad z=19; m 0,4 Gear T=19; m 0,4 | 86417 | 2 |
| 6 | Zahnrad z=29; m 0,4 Gear T=29; m 0,4 | 86467 | 2 |
| 7 | Zahnrad z=12; m 0,4 Gear T=12; m 0,4 | 86470 | 2 |
| 8 | Schnecke m 0,4 Worm m 0,4 | 86703 | 4 |
| 9 | Kardanschale 8 mm Cardan bearing 8 mm | 87152 | 2 |
| 10 | Puffer gewölbt Buffer vaulted | 88504 | 4 |
| 11 | Puffer flach Buffer flat | 88505 | 4 |
| 12 | Universalkupplung Universal coupling | 89282 | 5 |
| 13 | Achse 2,6 x 9,3 Axle 2.6 x 9.3 | 89700 | 3 |
| 14 | Achse 2,6 x 11,5 Axle 2.6 x 11.5 | 89701 | 2 |
| 15 | Lager für Schneckenachse Worm axle bearing | 89749 | 6 |
| 16 | Steckteile-Satz für Blende 1 Push in parts for bogie 1 | 93043 | 18 |
| 17 | Steckteile-Satz für Blende 2 Push in parts for bogie 2 | 93044 | 18 |
| 18 | Schneckendeckel Worm cover | 93079 | 4 |
| 19 | Kupplungshalter Coupling holder | 93081 | 2 |
| 20 | Getriebeboden Gears bottom | 93085 | 18 |
| 21 | Zurüstbeutel 1 Bag with accessories no. 1 | 109146 | 28 |
| 22 | Drahtlampe 16 V Light bulb 16 V | 109321 | 10 |
| 23 | Radsatz mit Zahnrad Wheelset with gear | 109342 | 18 |
| 24 | Radsatz mit Hafttringen und Zahnrad Wheelset with traction tires and gear | 109343 | 20 |
| 25 | Lampenkontakthalter kpl. Light bulb contact holder, ass. | 112753 | 35 |
| 26 | Getriebe Gear | 112762 | 30 |
| 27 | Zurüstbeutel 2 Bag with accessories no. 2 | 112837 | 20 |
| 28 | Blende 1 kpl. Bogie frame 1 assembly | 112838 | 28 |
| 29 | Blende 2 kpl. Bogie frame 2 assembly | 112839 | 28 |
| 30 | Blendensteckteil (o. Abb.) Push in part for bogie (no ill.) | 112840 | 2 |
| 31 | Radkontakt komplett Wheel current contact assembly | 112842 | 12 |
| 32 | Kardanwelle Cardan axle | 112920 | 2 |
| 33 | Schneckensatz komplett Worm set assembly | 112921 | 24 |
| ~ Wechselstrom / AC | | | |
| 34 | Flüsterschleifer (o. Abb.) Whisper wiper (no. ill.) | 40064 | |
| 35 | Haftlingsatz AC Set with traction tires | 85623 | 16 |
| 36 | Schraube M 1,6 x 5 (o. Abb.) Screw M 1,6 x 5 (no. ill.) | 110008 | 2 |
| 37 | Getriebeboden Gear bottom | 112759 | 18 |
| 38 | Radsatz ohne Hafttringe Wheelset without traction tires | 112843 | 16 |
| 39 | Radsatz mit Hafttringen Wheelset with traction tires | 112844 | 20 |
| 40 | Radsatz ohne Hafttringe Wheelset without traction tires | 112845 | 18 |



Ersatzteile erhalten Sie bei Ihrem Fachhändler, Ihrer Landesvertretung, oder bei:
You can order your Replacement Parts at your local dealer, your country representative, or:
 Passez commande des pièces détachées chez votre détaillant, chez le S.A.V. de votre importateur national ou en direct au S.A.V.
 ROCO:

ROCO Modellspielwaren
VertriebsgmbH & Co. Handels KG
 - Service -
Georg-Wrede-Straße 49
D-83395 Freilassing
 ☎ +49 / (0)86 54 / 47 63 0
 Fax: +49 / (0)86 54 / 47 63 50
 E-Mail: service@roco-online.de